

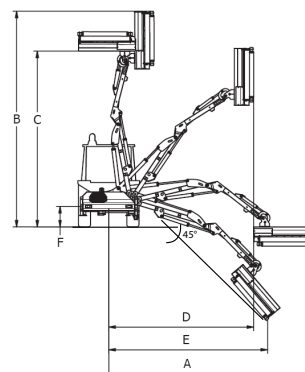
DOC 201

- 4,3 m / 5,0 m - Voor tractoren 50-70 pk / For tractors 50-70 hp

ACHTEROP GEPLAATSTE ARMMAAIER
REAR HEDGE MOWERS



DOC 201 4.3	Prijs op aanvraag
DOC 201 5.0	Prijs op aanvraag



DOC 201	4.3	5.0
A (mm)	4.300	5.000
B (mm)	4.500	5.200
C (mm)	3.200	4.000
D (mm)	3.100	3.900
E (mm)	2.300	3.100
F (mm)	550	550

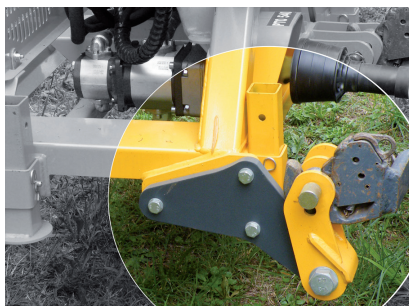
Hydraulische armmaaier met side shift en mechanische veiligheid voor tractoren van 50/80 pk en 2000/2500 kg gewicht, ideaal voor werkzaamheden langs straten in de stad en op het platteland en rond boerderijen.

Hydraulic hedge mower with side shift and mechanical release safety device for tractors HP 50/80 and weight 2000/2500 kg, suitable for working on local and trunk roads and farms.

ARM MAAIER - ARM MOWER

TRACTOR - TRACTOR

Model Model	Reikwijdte Extension E (mm)	Gewicht Weight (kg)	Olietank Oil tank (L)	Type kop Head (model)	Pomp Pump (l/min)	Hydr. Motor Hydraulic Motor (HP [kW])	Vermogen Power (HP [kW])	3 punts ophanging 3-point linkage	Gewicht Weight (kg)	Breedte Width (m)	PTO (rpm)
DOC 201 4.3	4.300	650	100	20.2	60+15	35 (26)	50 / 70	Cat. 1-2	2.000	1,80	540
DOC 201 5.0	5.000	685	100	20.2	60+15	35 (26)	50 / 70	Cat. 1-2	2.500	2	540



MECHANISCHE VEILIGHEIDSBLOKKERING
MECHANICAL RELEASE SAFETY DEVICE

TECHNISCHE SPECIFICATIES EN STANDAARD UITRUSTING

- Frame – 1e en 2e arm uitgevoerd in hoogwaardigstaal ST.52
- Drie punts ophanging CAT 2
- Hydrauliek olietank 100 liter
- Dubbele tandwielgroep groep 3 + 2 = 60+15 lt/min
- Bidirectionele hydro motor, vermogen 42 PK
- Kabelbediening met remote control, flexibele kabel, 3000 mm
- Zwevend zelfnivellerend systeem
- Looprol verstelbaar in 3 standen
- Draaihoek van de maaikop 200°
- Spiraalvormige rotor met onderbroken snijmes - KC1
- Rotorsnelheid 3000 tpm
- Spanner bevestiging
- Aftakas aandrijving
- Achterbalk met verlichting
- Klepelmaaier 1050 mm MODEL 20.2 TTD 105 met directe overbrenging

TECHNICAL FEATURES AND STANDARD EQUIPMENT

- Frame - 1st arm - 2nd arm in structural steel ST 52
- Three points attachment 2nd category
- Oil tank 100 l
- Double gear pump group 3+2 - 60+15 l/min
- Bidirectional hydraulic motor HP 42 power
- Distributor with remote controls with mm 3000 flexible cables
- Self-levelling floating system
- Feeler roller recordable on 3 positions
- Head rotating angle 200°
- Helicoidal rotor with jointed cut blade KC1
- Number revs to rotor 3000 rpm
- Fixing tie-rods
- Cardan joint
- Rear underrun protection with lights
- Flail head mm 1050 MODEL 20.2 TTD 105 with direct transmission



KC1

Ø max 3 cm

Standaard uitrusting
standard equipment

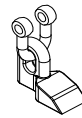


HF2 Ø

max 5 cm



HC1 Ø max 4 cm



OPTIES OP AANVRAAG / MEERPRIJS

- Oliekoeler
- Aan/Uit elektro-hydraulische bediening met joystick
- Klepelmaaier 900 mm T3 90
- Klepelmaaier 700 mm T3 70
- Proportionele servo met joystick
- Aankoppeling adapter Cat 1 o 2

ACCESSORIES ON REQUEST

- Heat exchanger
- On-off electro-hydraulic distributor with joystick
- Flail head mm 900 T3 90
- Flail head mm 700 T3 70
- Power-assisted with joystick
- Tie rods adapter Cat. 1 o 2

AANKOPPELGEREEDSCHAP - TER VERVANGING VAN DE STANDAARD KLEPELMAAIER | TERMINAL TOOLS - IN REPLACEMENT OF THE STANDARD MULCHER

HEGGEN TRIMMER HEDGE CUTTING BAR	
BF15	

TAKKEN SNIJDER BRANCH CUTTING BAR	
BTZ5 15	
BTZ5 18	
BTZ10 16	

BOSMAAIER SCHIJVEN FOREST DISCS CUTTING BAR	
BD2	

GREPPEL REINIGER DITCH CLEANER	
PF60	



BF15



BTZ5/10



BD2



PF60